



VAN SCHIJNDEL
hydrauliek ▲ afvalinzamelsystemen

De VSAll ACB500 / ACB1100 Archief inzamel combinatie

Naast de al succesvol gebleken en bedrijfszekere ACB500 is nu ook de ACB1100 leverbaar als archiefinzamel opbouw. Deze belading kan een nog breder containerspectrum aan en door optimalisering op alle fronten hebben we een lediging cyclus van 45 seconden weten te behalen.

De volledig gesloten en dichte belading zorgt ervoor dat de containers onttrokken aan het oog op een veilige manier geledigd worden. Dit uiterst moderne beladingssysteem is speciaal ontworpen voor het ledigen van diverse soorten kunststof en aluminium containers met elektronisch of mechanisch te openen sloten.

Door het geavanceerde gepatenteerde slotopener- en deksellichtersysteem worden al deze handelingen volautomatisch uitgevoerd. Volledig computer- en proportioneel gestuurd kan alléén de belader via een camerasysteem toezien op een correcte lediging van de vertrouwelijke documenten.

De VSAll met ACB500 of ACB1100 is uit te voeren met een totaalweegsysteem.

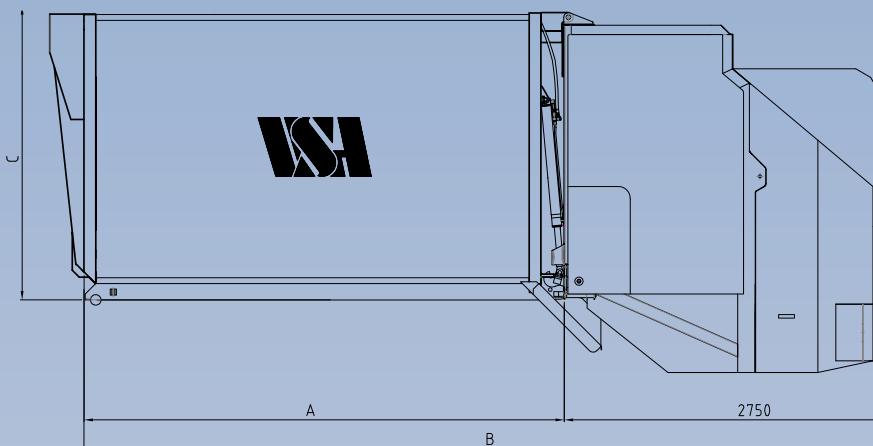


Communicatie antenne (Optie)



Opbouw VSAII

ACB500 / ACB1100 Achterlader



Opbouw VSAII

ACB500 / ACB1100 Achterlader

Breedte	(mm)	2490				
Hoogte boven het chassis frame (C)	(mm)	2510				
Netto capaciteit	(m3)	16	18	20	22	26
Lengte inclusief achterlader (B)	(mm)	6500 - 8300				
Totaalgewicht	(kg)	7390 - 8780				
Cyclustijd beladen	(sec)	45				
Laadvolume Trog	(m3)	>2				

Container spectrum

ACB500

ACB1100

RW240	●	●
RW350 (hoog en laag)	●	●
RW500	●	●
RW600	●	●
EN840-1 (120 / 240 ltr met drukslot)	○	○
EN840-2/3 (DIN containers)		●

●=standaard / ○=optie

Opties: totaalweegsysteem



www.vanschijndel.eu